

PROACT.®

REFERENCE : PA165

SIZES : XS_S_M_L_XL_XXL

COMPOSITION :

Main fabric : Polyester interlock - 150 For skirt 100%polyester

Main fabric : Polyester / Elastane SJ-220 For inner brief 90% polyester / 10% elastane

WEIGHT :

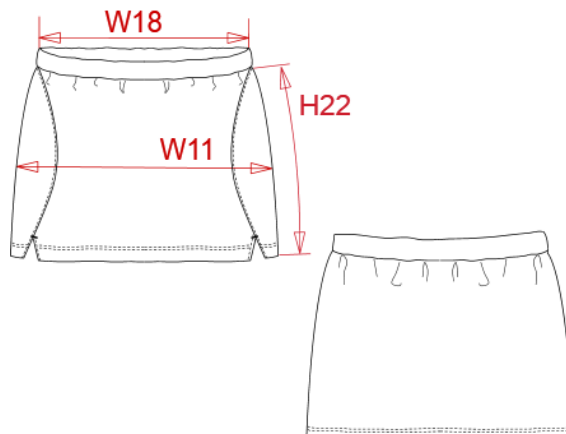
Main fabric : 150 gsm

Main fabric : 220gsm

TECHNICAL DETAIL :

ARTICLE WEIGHT :

160 gr/pc



DESCRIPTION
Français : Jupe tennis
English : Tennis skirt
Nederlands : Tennisrokje
Deutsch : Tennisrock
Español : Falda de tenis
Italiano : Gonna tennis
Português : Saia de ténis

COLORS	PANTONE SERIGRAPHIE
White	White
Black	Black
Sporty navy	7546C

MEASUREMENT							
Description	XS	S	M	L	XL	XXL	
W18 1/2 taille élastiquée / 1/2 elasticated waist	31	34	37	40	43	46	
W11 1/2 bassin / 1/2 hip width	42	45	48	51	54	57	
H22 Longueur côté jupe ceinture non inclus / Side length of skirt non included waistband	27,20	28	29,60	30,30	32	32,75	

CARE LABEL				

PACKING	
Box	25 pcs / box All sizes => L:40cm W:35cm H:17cm GW:5.74kg NW:4.74kg